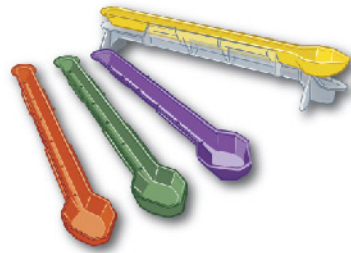




Seed Sava

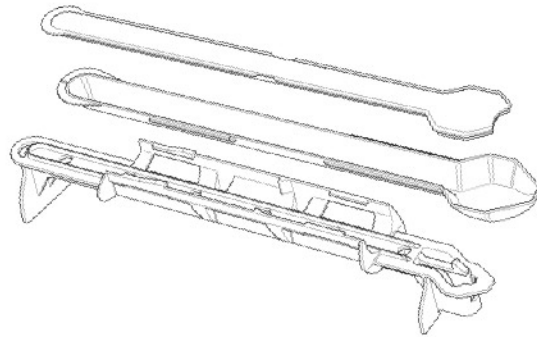
How to use SeedSava Wie SeedSava verwenden



1

Using the seed chart on the underside of the box as a guide select the correct hopper for the seeds you wish to sow.

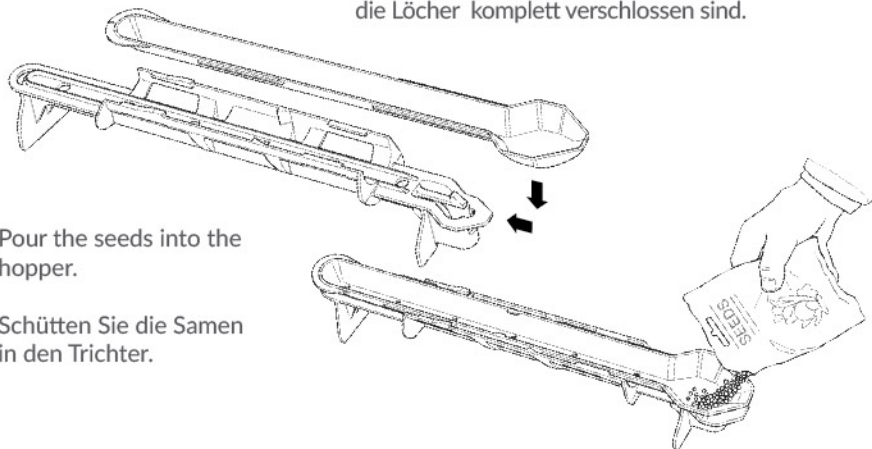
Wählen Sie einen farbigen Saatgutbehälter mit der passenden Lochgröße für Ihr Saatgut. Empfehlungen finden Sie in der beiliegenden Tabelle.



2

Place the required hopper onto the base unit (it should be offset by approximately 60mm over the trigger). Then Slide the hopper along the base unit until a click is heard and the holes are fully closed.

Legen Sie den gewählten Saatgutbehälter um ca. 6cm versetzt auf das farblose Grundgerät und schieben Sie ihn ein, bis ein Klicken zu hören ist und die Löcher komplett verschlossen sind.



3

Pour the seeds into the hopper.

Schütten Sie die Samen in den Trichter.

4

Tilt the SeedSava at a slight angle along its length then shake gently from side to side to distribute the seeds into all the holes along the hopper.

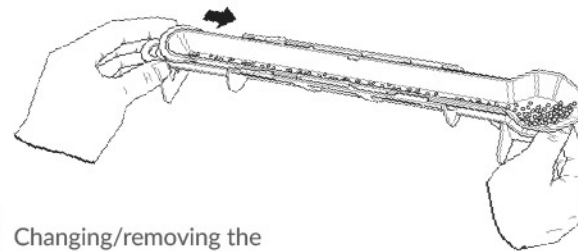
Neigen Sie das Sägerät leicht zur Seite, um alle Löcher mit Samen zu füllen.



5

Place SeedSava over the soil and slide the hopper back until it hits the stop causing the seeds to fall through the holes. Then return the hopper to the closed position and repeat, using the marks formed in the soil by the feet as a guide to where you have already sown seeds.

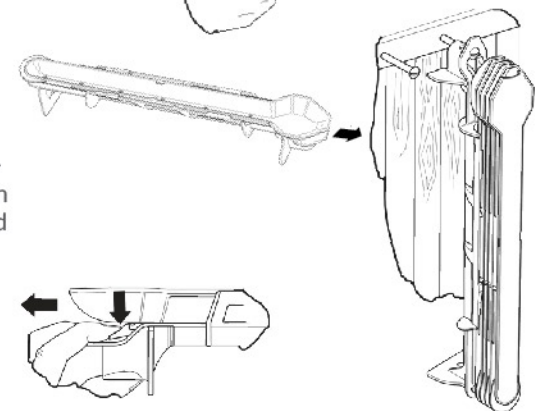
Platzieren Sie das Gerät auf der vorbereiteten Saatrille im Beet oder in der Saatschale. Schieben Sie den farbigen Saatgutbehälter einmal bis zum Anschlag und wieder zurück. Dadurch fällt aus jedem Loch ein Samenkorn. Um die Reihe fortzusetzen, stellen Sie den linken Fuß des Sägerätes nun genau in den Abdruck, den der rechte Fuß hinterlassen hat.



6

Changing/removing the hopper, depress trigger and slide the hopper out of the base.

Um den farbigen Saatgutbehälter zu entfernen, drücken Sie den farblosen Haken und schieben Sie den Behälter aus dem Grundgerät.





SeedSava

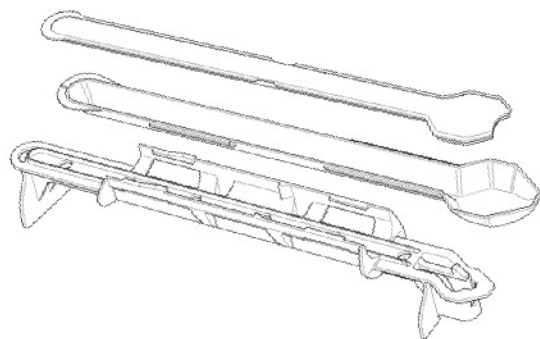
Comment employer SeedSava Cómo utilizar SeedSava



1

Utilisez le guide des semences disponible sous la boîte pour vous aider à choisir la trémie adaptée au type de graines que vous souhaitez semer.

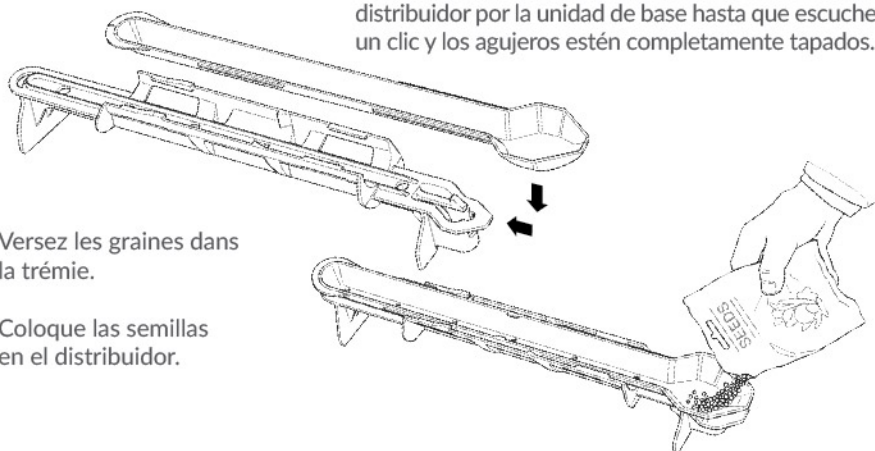
Utilice la tabla de semillas que aparece en la parte inferior de la caja como guía para seleccionar la tolva correcta para las semillas que quiera plantar.



2

Placez la bonne trémie sur la base (il doit y avoir un espace d'environ 60 mm au-dessus de la détente). Faites ensuite coulisser la trémie le long de la base jusqu'à ce que vous entendiez un « clic » et jusqu'à ce que les trous soient complètement fermés.

Coloque el distribuidor correcto en la unidad de base (deberá estar inclinado aproximadamente 60 mm por encima del percutor). A continuación, deslice el distribuidor por la unidad de base hasta que escuche un clic y los agujeros estén completamente tapados.



3

Versez les graines dans la trémie.

Coloque las semillas en el distribuidor.

4

Inclinez légèrement le SeedSava sur la longueur puis secouez délicatement par un mouvement latéral afin d'orienter les graines dans les trous de la trémie.

Incline la SeedSava levemente en sentido longitudinal y después agítela cuidadosamente de lado a lado para distribuir las semillas en todos los orificios de la tolva.



5

Placez le SeedSava au-dessus du sol et tirez sur la trémie jusqu'à ce qu'elle se bloque et libère les graines à travers les trous. Remettez ensuite la trémie en position fermée et répétez l'opération, en vous servant des marques laissées au sol par vos pieds pour savoir où des graines ont déjà été semées.

Coloque la SeedSava en el suelo y deslice la tolva hasta el tope para hacer que las semillas caigan a través de los agujeros. A continuación, vuelva a colocar la tolva en la posición de cierre y repita la operación, utilizando las marcas dejadas en el suelo por los pies como guía para saber dónde ya ha plantado semillas.



6

Changer/retirer la trémie. Appuyez sur la détente et faites coulisser la trémie hors de la base.

Cómo cambiar/quitar la tolva. Oprima el gatillo y deslice la tolva fuera de la base.

